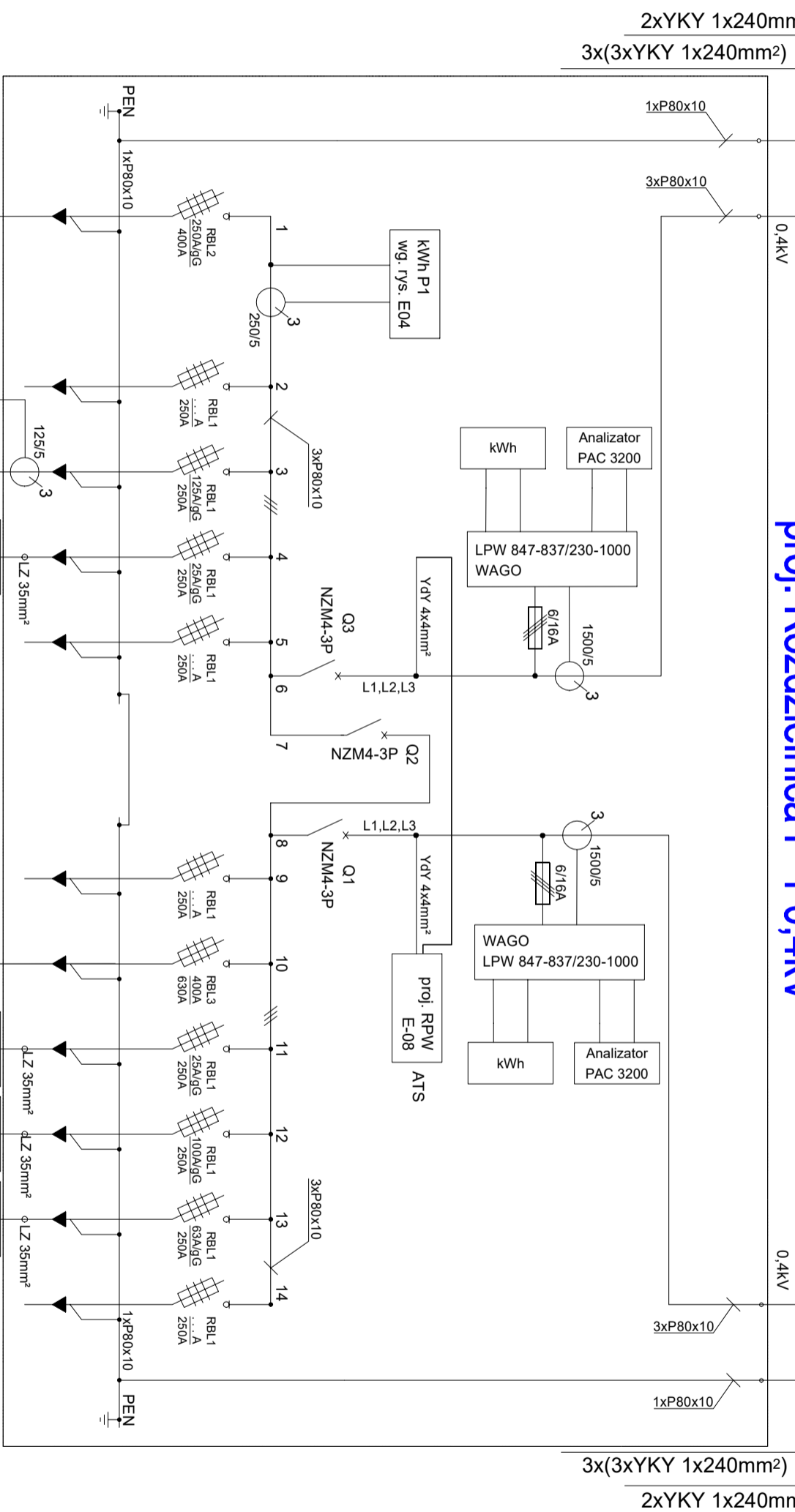


Istn. Trafo T-3
1000kVA
6,3/0,4kV

proj. Rozdzielnica P-1 0,4kV



Istn. Trafo T-1
1000kVA
6,3/0,4kV



Eco-centrum
Istn. 3xYAKY 4x240mm²

ZK-Stolarnia
Istn. YAKY 4x120mm²

Dezal R-13
Istn. AKSF1A 3x240mm²+120mm²

Stacja Nr 5
Istn. YAKY 4x240mm²

Dezal (Łukasik R-13)
Istn. AKSF1A 3x240+120mm²

Promost
Istn. ALG 3x16+10mm²

Eltex