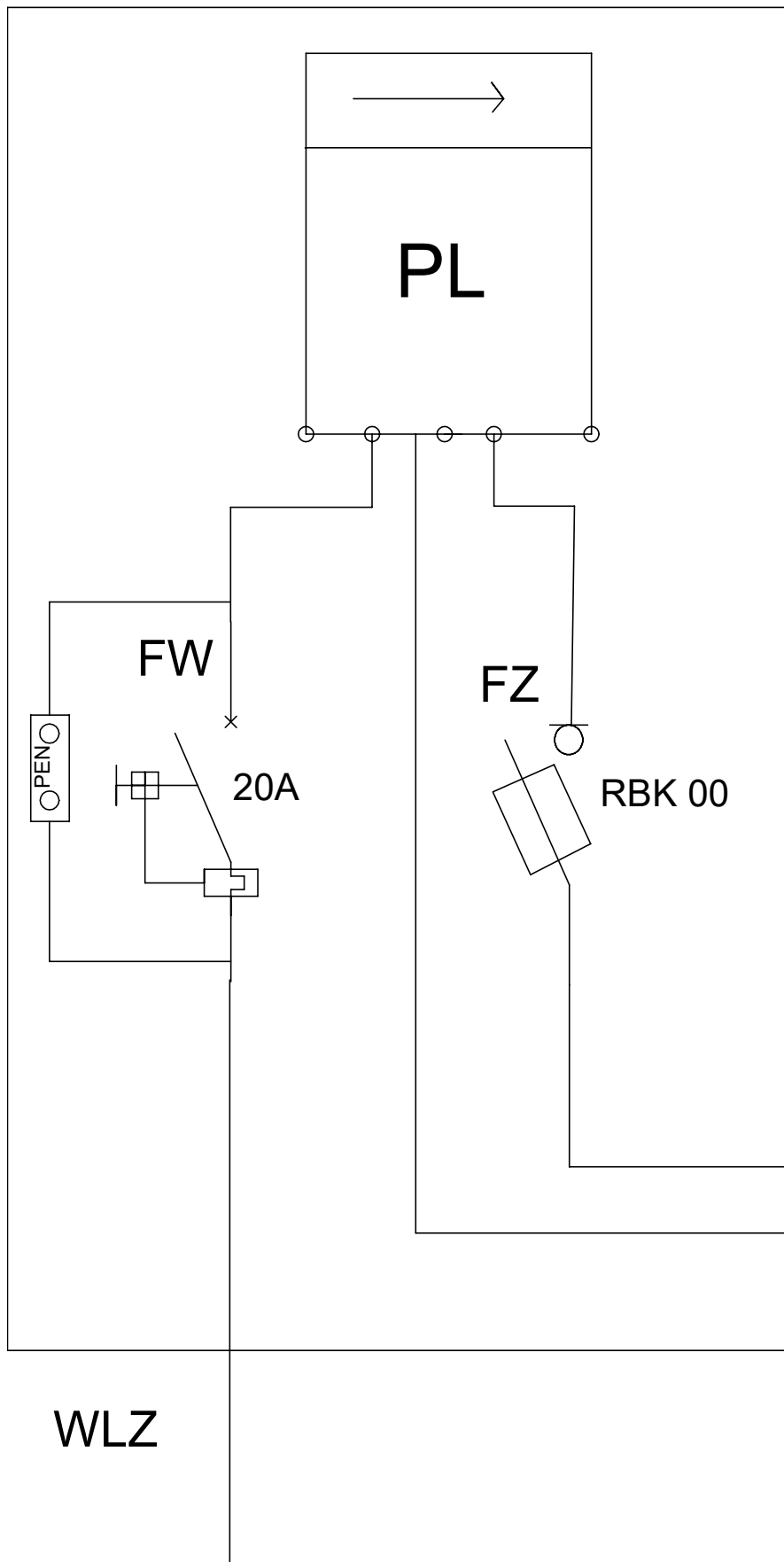


Załącznik 1

3N-50Hz/400/230 TN-C



FW - ogranicznik mocy wyposażony w człon przeciążeniowy, bez członu zwarciovego, z funkcją ręcznego rozłączania obwodu + Zacisk PEN