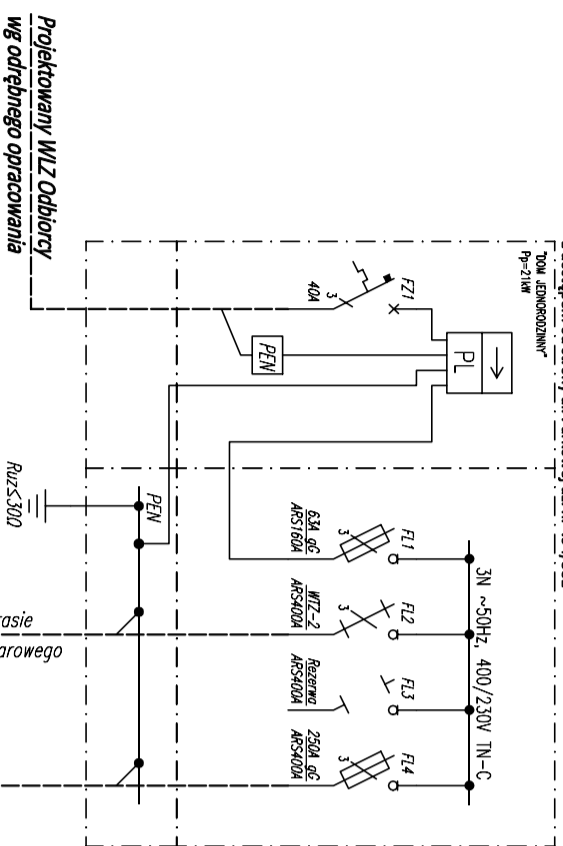


proj. ZK4a-1P nr Z-0105/12-8A

Projektowany zestaw złączowo-pomiarowy nN zabudowany w granicy dz. nr 494/1159 z dostępną od strony ul. Parkowej dz. nr 494/381

TOA JEDNOKOZIMNIE
P=21kW



Projektowany WLZ Odbiornicy
wg odrębnego opracowania

Istn. linia kablowa nN typu YAKXS 0,6/1kV 4x240mm²
kier. złącze nr Z-0105/12-9

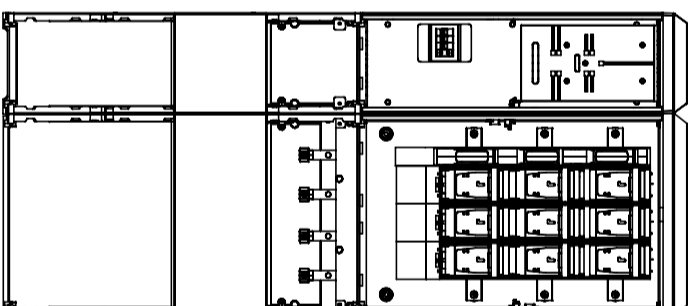
Istniejąca linia kablowa nN odkopana, ułożona po nowej trasie i wprowadzona do projektowanego zestawu złączowo-pomiarowego

Projektowana sztukówka kablowa nN-0,4kV
typu YAKXS 0,6/1kV 4x240mm² L~1,5m

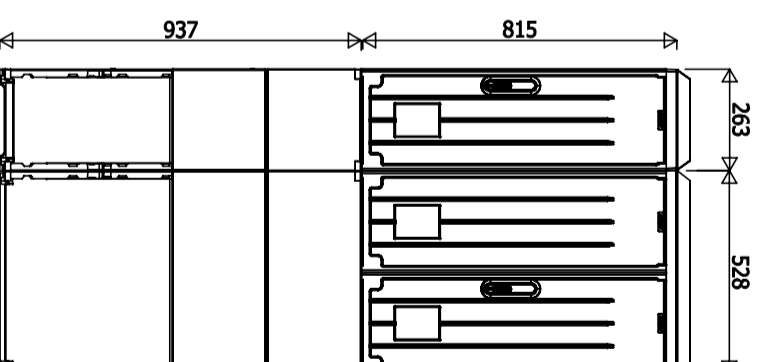
Projektowana przejściowa mufa kablowa nN
np. typu LISM-4X095-240 prod. Koychem

Istn. linia kablowa nN typu YAKXS 0,6/1kV 4x240mm²
kier. złącze nr Z-0105/12-8

Wnętrze ZK4a-1P



Elewacja ZK4a-1P



Widok z boku złącza

